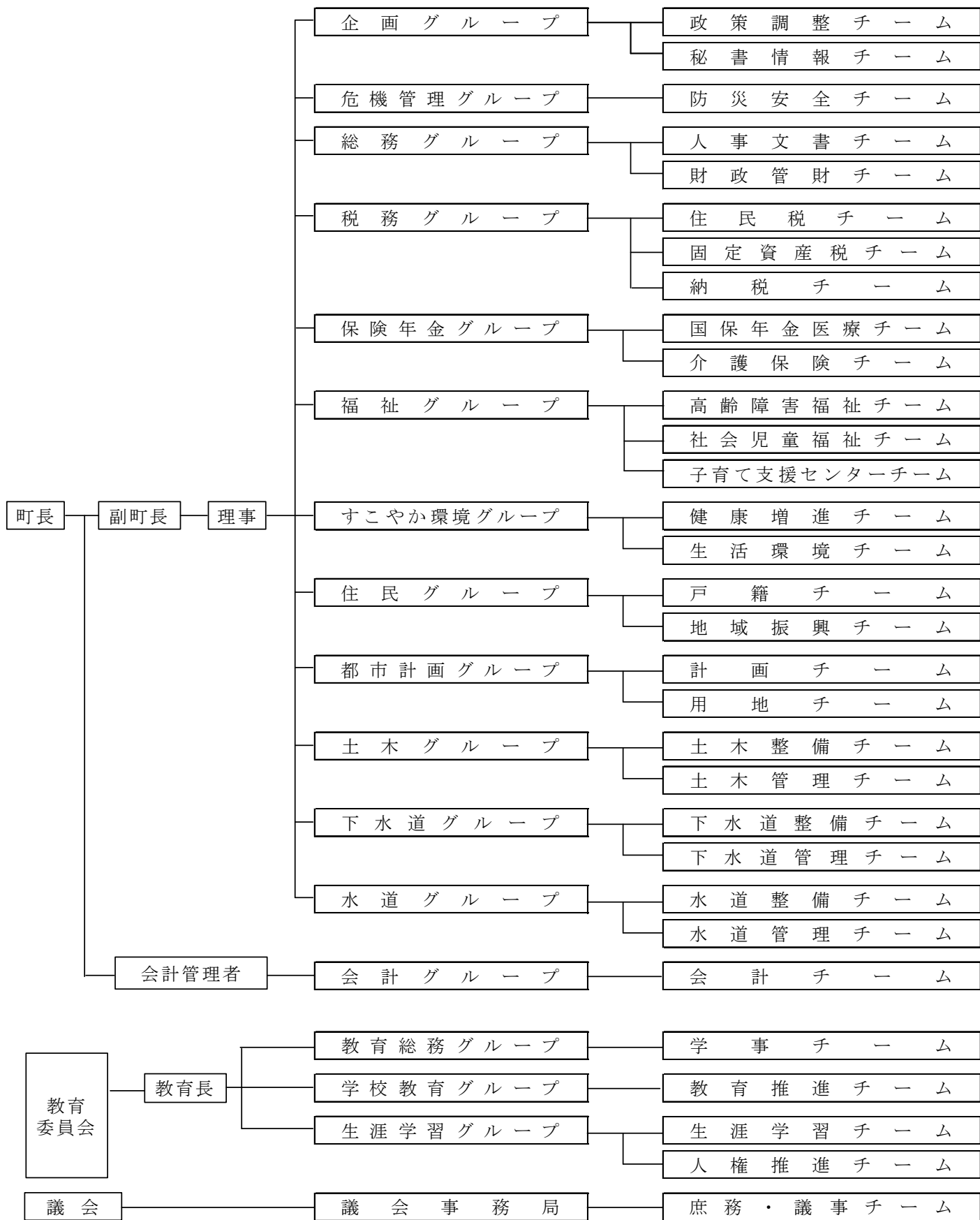


6 播磨町機構図



資料:総務グループ

(4月1日現在)